

Transformadores Power Cast *Transformateurs Powercast*

Características Técnicas *Caractéristiques Techniques*



Este catálogo contiene las características técnicas del transformador trifásico de distribución seco, encapsulado en resina, de 250 a 2500 kVA. La designación comercial del transformador es POWERCAST.

Los transformadores POWERCAST son fabricados de acuerdo con la norma CEI 60076-11

Tensiones Normalizadas

- Alta tensión:
Con regulación $\pm 5\%$ por barras de conmutación maniobrables fuera de tensión.
- Baja tensión: 420 V

Grupo de conexión

- Dyn5

Frecuencia

- 50Hz (60 Hz como opción)

Ce catalogue contient les caractéristiques techniques des transformateurs de distribution triphasés secs, enrobés en résine, de 250 à 2500 kVA. La désignation commerciale du transformateur est POWERCAST.

Les transformateurs POWERCAST sont manufacturés selon la norme CEI 60076-11.

Tensions normalisées

- Haute tension:
Avec réglage $\pm 5\%$ par barrettes de commutation manoeuvrables hors tension.
- Basse tension: 420V

Couplage

- Dyn5

Fréquence

- 50Hz (60 Hz en option)



EFACEC

Potencia / Rated power	kVA	250	315	400	500	630	800	1000	1250	1600	2000	2500
Pérdidas en vacío <i>Pertes à Vide</i>	W	880	1000	1200	1400	1650	1950	2300	2700	3100	3650	5000
Pérdidas debido a la carga <i>Pertes dues à la charge</i>	W	3800	4600	5500	6400	7800	8500	11000	11500	13000	17000	19000
Tensión CC <i>Tension de court-circuit</i>	%	6	6	6	6	6	6	6	6	6	6	6
Potencia sonora <i>Niveau de puissance acoustique</i>	(Lwa) db(A)	70	73	73	75	75	76	78	79	79	81	81
Pérdidas en vacío <i>Pertes à Vide</i>	W	880	1000	1200	1400	1650	1950	2300	2700	3100	3650	5000
Pérdidas debido a la carga <i>Pertes dues à la charge</i>	W	3800	4600	5500	6400	7800	8500	11000	11500	13000	17000	19000
Tensión CC <i>Tension de court-circuit</i>	%	6	6	6	6	6	6	6	6	6	6	6
Potencia sonora <i>Niveau de puissance acoustique</i>	(Lwa) db(A)	65	65	68	70	70	73	73	76	76	76	81
Pérdidas en vacío <i>Pertes à Vide</i>	W	1250	1450	1700	1850	2200	2450	2900	3400	4400	4900	6800
Pérdidas debido a la carga <i>Pertes dues à la charge</i>	W	3200	4650	5900	6600	8200	9000	11000	11500	12700	16000	18500
Tensión CC <i>Tension de court-circuit</i>	%	6	6	6	6	6	6	6	6	6	6	6
Potencia sonora <i>Niveau de puissance acoustique</i>	(Lwa) db(A)	66	66	70	72	72	75	75	78	78	78	81

Las pérdidas debido a la carga y la tensión de cortocircuito se refieren a 75°C
Température de référence 75°C pour les pertes dues à la charge et la tension de court-circuit.

Niveles de Aislamiento y Ensayo (kV) / Niveau d'isolement et tensions d'essai (kV)

Tensión más alta / Tension la plus élevée	7,2	12	17,5	24	36
Tensión nominal / Tension assignée	6	10/11	15	20	30
Frecuencia industrial / Tension d'essai de tenue à fréquence industrielle	20	28	38	50	70
Onda de choque / Tension d'essai de tenue au choc de foudre	60	75	95	125	170

Dimensiones y Pesos
Dimensions et masses

420 V

FERROMETALL

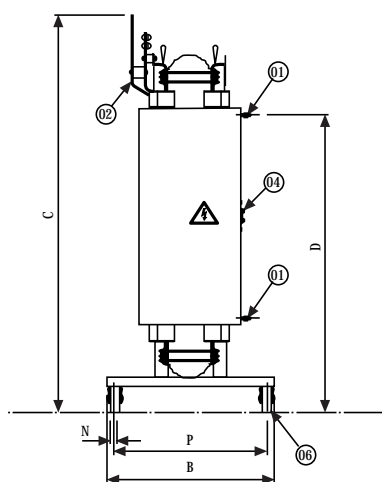
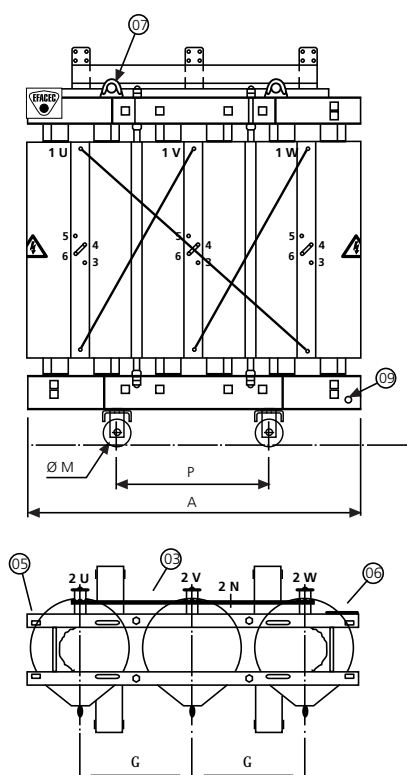
Tensión más alta
Tension la plus élevée | 17,5 kV

Tensión más alta
Tension la plus élevée | 24 kV

Tensión más alta
Tension la plus élevée | 36 kV

Potencia / Puissance assignée	kVA	250	315	400	500	630	800	1000	1250	1600	2000	2500
<hr/>												
Dimensiones / Dimensions (mm)	A	1340	1390	1470	1440	1520	1490	1580	1650	1700	1880	2060
	B	590	740	740	740	740	740	890	890	890	890	890
	C	1270	1320	1400	1640	1700	1870	2000	2160	2200	2260	2350
	D	900	920	990	1190	1190	1350	1485	1610	1620	1660	1710
	G	450	470	490	480	510	500	530	550	570	630	680
	M	125	125	125	125	125	125	200	200	200	200	200
	N	40	40	40	40	40	40	70	70	70	70	70
	P	520	670	670	670	670	670	820	820	820	820	820
Peso total / Masse totale	kg	1090	1230	1430	1670	1820	2090	2420	3040	3440	4280	5150
<hr/>												
Dimensiones / Dimensions (mm)	A	1550	1560	1590	1550	1670	1600	1700	1740	1830	2000	2150
	B	590	740	740	740	740	740	890	890	890	890	890
	C	1380	1400	1500	1700	1850	1950	2100	2250	2300	2400	2400
	D	960	970	1040	1230	1255	1390	1480	1650	1690	1690	1710
	G	520	530	540	520	570	550	580	590	620	660	730
	M	125	125	125	125	125	125	200	200	200	200	200
	N	40	40	40	40	40	40	70	70	70	70	70
	P	520	670	670	670	670	670	820	820	820	820	820
Peso total / Masse totale	kg	1500	1600	1780	1900	2360	2470	2860	3400	4200	5230	5800
<hr/>												
Dimensiones / Dimensions (mm)	A	1800	1780	1860	1800	1900	1860	1920	1960	2070	2120	2200
	B	590	740	740	740	740	740	890	890	890	890	890
	C	1530	1570	1650	1860	1980	2100	2260	2380	2430	2500	2520
	D	1045	1060	1130	1320	1345	1485	1635	1745	1770	1785	1815
	G	620	610	640	620	650	640	660	680	710	730	760
	M	125	125	125	125	125	125	200	200	200	200	200
	N	40	40	40	40	40	40	70	70	70	70	70
	P	520	670	670	670	670	670	820	820	820	820	820
Peso total / Masse totale	kg	1930	2030	2340	2460	2940	3100	3590	4100	4900	5480	5930

Barras de baja tensión <i>Barres de raccordement Basse Tension</i>							
	350 A	480 A	750 A	1200 A 2000 A 2500 A	4600 A		
Grueso <i>Épaisseur</i>	5 mm			5 mm	8 mm	10 mm	10 mm
Terminales de alta tensión <i>Sorties haute Tension</i>	<p>Ancho <i>Largeur</i> 25 (mm)</p> <p>Estándar /Standard (250 A máx.)</p>						



- 01 - Terminal AT/Sortie AT
- 02 - Terminal BT/Barre de raccordement BT
- 03 - Cerradura del neutro/Connexion étoile
- 04 - Conmutación fuera de tensión/Prises de réglage hors tension
- 05 - Conexión de sonda PTC/Connexion des sondes PTC
- 06 - Ruedas movibles en dos direcciones/Galet de roulement amovible et orientable en deux directions
- 07 - Ojales de elevación/suspensión/Anneau de levage
- 08 - Placa de características/Plaque signalétique
- 09 - Terminal de puesta a tierra/Prise de terre

Opcional:

- Relé de protección para alarma y disparo
- Termómetro con contactos para alarma y disparo
- Tomas fijas en el arrollamiento de alta tensión, para terminal de cable extraíble
- Salidas laterales de la baja tensión

Otras características o accesorios mediante pedido

Accessoires spéciaux, sur demande:

- Relais de protection pour alarme et déclenchement
- Thermomètre à contacts pour alarme et déclenchement
- Prises fixes embrochables côte Haute Tension
- Sorties latérales de basse tension

D'autres caractéristiques ou accessoires sur demande



EFACEC DT - Transformadores de Distribuição de Energia, S.A.

Apartado 1018 - 4466-952 S. Mamede de Infesta - Portugal
 Téléphone: + 351 229 562 300 - Fax: + 351 229 562 891
 e-mail: en@efacec.pt - web: www.efacec.pt



Mod. DT 05 C 0212 A1